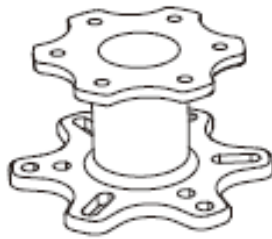
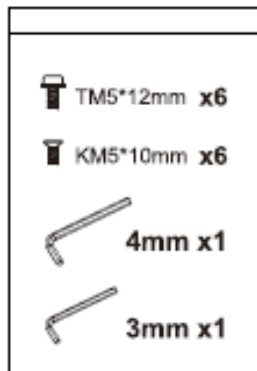


Návod



x1



FOR



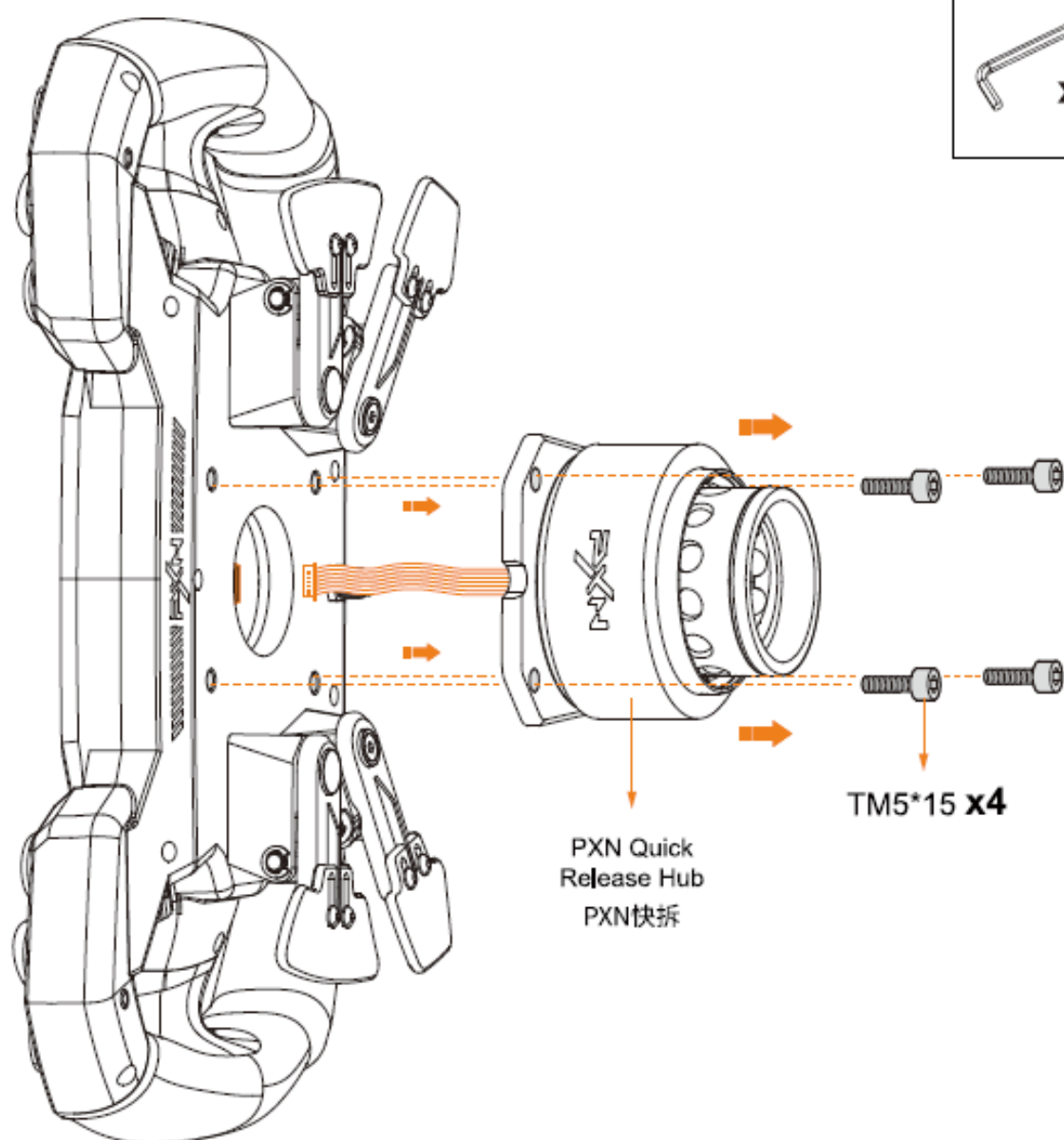
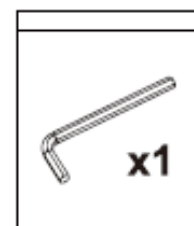
PXN Wheel

Krok 1: Demontáž původního quick release systému

1. Odstraňte 4× šrouby TM5 z zadní části volantu PXN.
2. Odpojte kabel, který propojuje PXN quick release hub s interním rozhraním volantu.

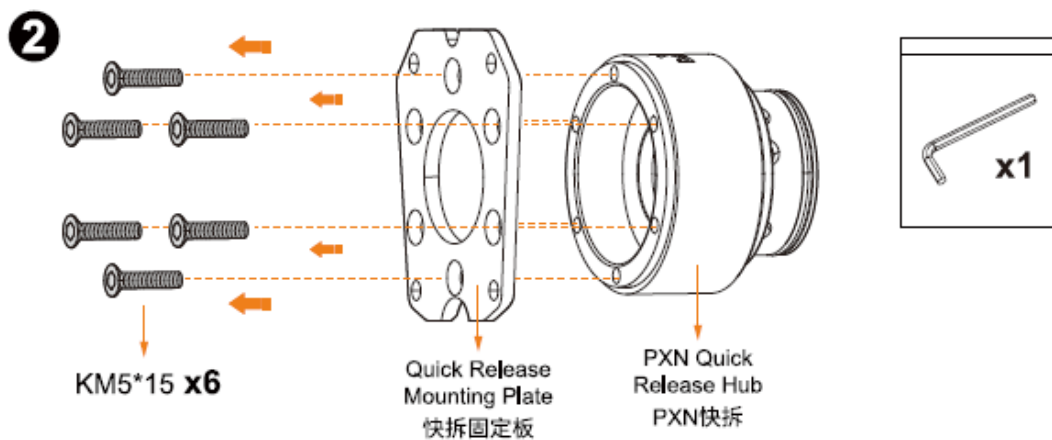


1



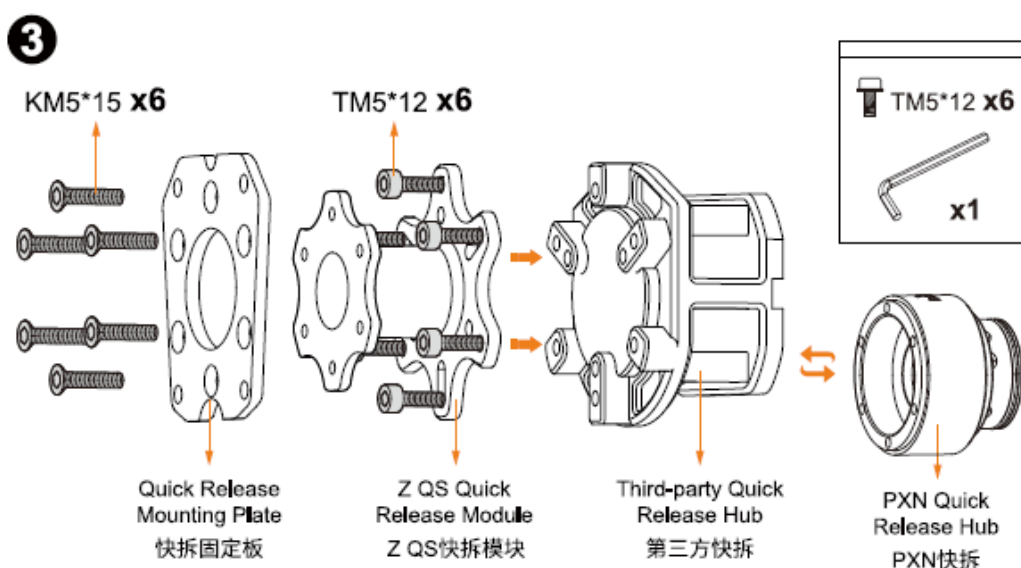
Krok 2: Demontáž montážní desky quick release systému

1. Odstraňte 6× šrouby KM5 z montážní desky quick release systému na PXN quick release hubu.



Krok 3: Montáž quick release systému třetí strany

1. Připravte quick release systém třetí strany, který chcete použít (*musí být kompatibilní se vzorem šroubů Z QS*).
2. Postupně spojte:
 - o montážní desku,
 - o modul Z QS quick release,
 - o hub quick release systému třetí strany.
3. Upevněte jednotlivé části pomocí šroubů KM5 a TM5.

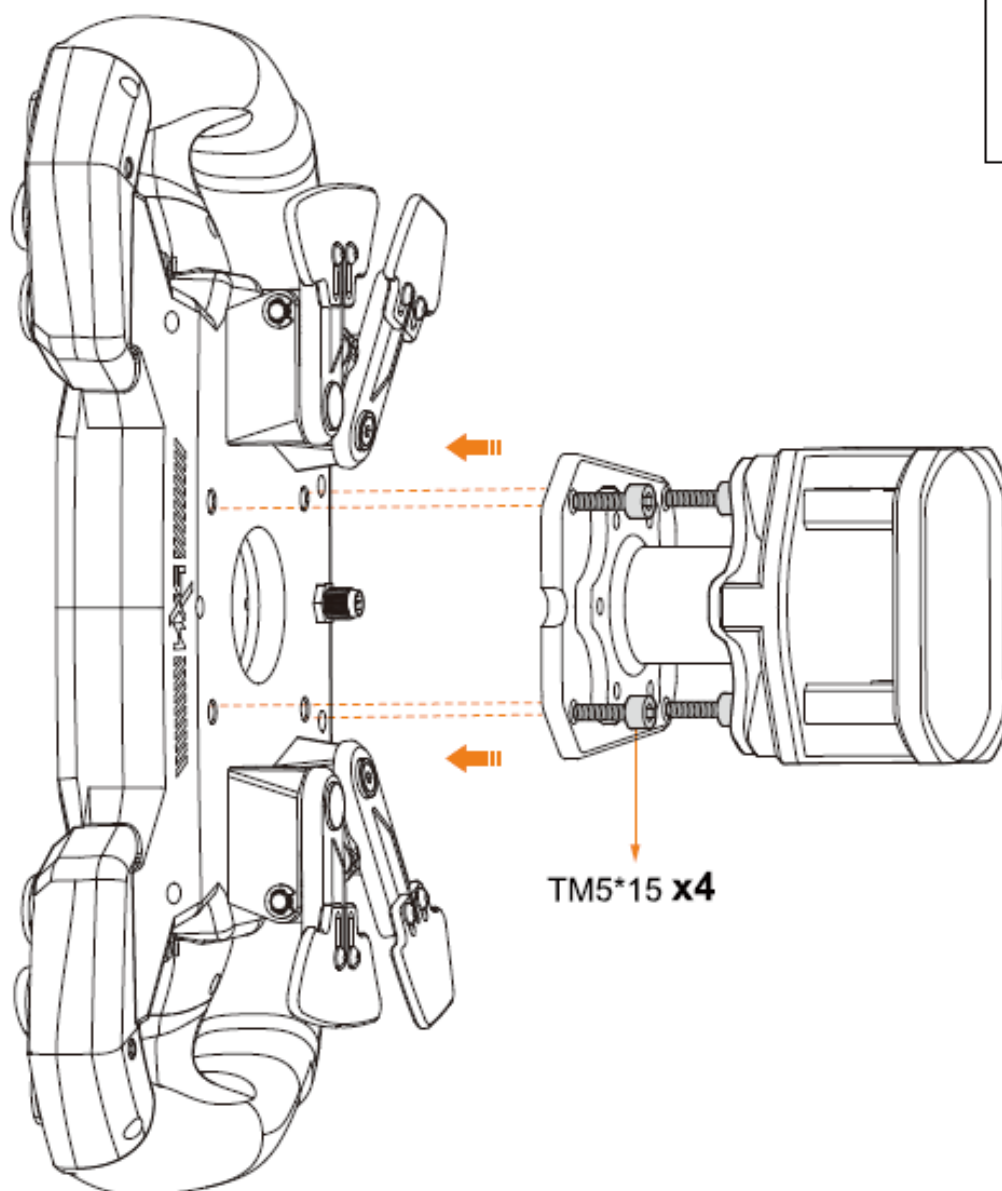
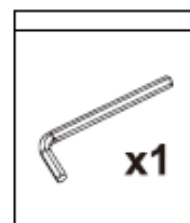


Krok 4: Připevnění quick release modulu k volantu

1. Pomocí 4× šroubů TM5 upevněte modul quick release k volantu.



4

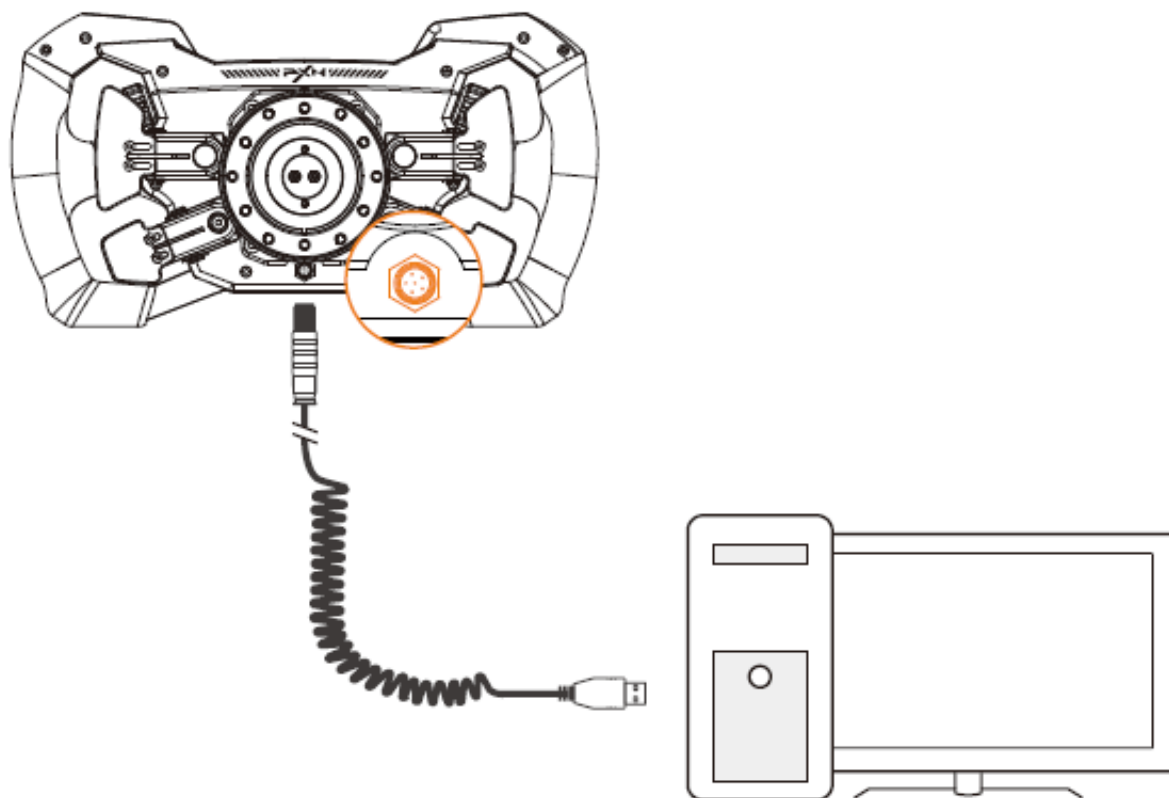


Krok 5: Připojení k PC

1. Po instalaci adaptéru Z QS připojte volant k USB portu počítače pomocí spirálového kabelu dodaného s volantem PXN.
2. Volant je nyní připraven k použití se základnami volantů třetích stran.



5



Značka: PXN

Model: Z QS

Název produktu: Quick Release Adapter

Výrobce: Shenzhen PXN Electronics Technology Co., Ltd.

Země původu: Čína

Web: www.e-pxn.com

E-mail podpory: support@e-pxn.com

Adresa výrobce: 1701–1706(01), Building 8, Zhongxi Xiangbinshan Garden, Fenghuanggang Community, Xixiang Street, Baoan District, Shenzhen, China

EU REP

EUREP GmbH

Unterlettenweg 1a

85051 Ingolstadt

Germany

Telefon: +49 841 8869 7744

E-mail: eurep@eurep-gmbh.com

UK REP

EVATOST CONSULTING LTD

Office 101 32 Threadneedle Street,

London, United Kingdom, EC2R 8AY

E-mail: contact@evatost.com

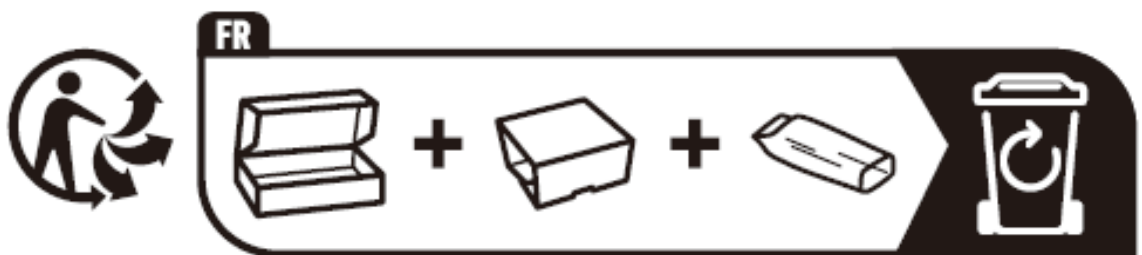
Uvádíme pouze zástupce pro přeshraniční prodejce a nejsme výrobci, dovozci ani distributory produktu, ani se nepodílíme na jeho výrobě, dovozu ani prodeji.

Proto neneseme odpovědnost za jakékoli poprodejní služby související s produktem.

V případě problémů s kvalitou produktu nebo porušení práv nese plnou odpovědnost výrobce/dovozce/prodejce.

„PXN“ je registrovaná ochranná známka společnosti Shenzhen PXN Electronics Technology Co., Ltd.

MADE IN CHINA



MADE IN CHINA